



## Aritco 4000 Hjemmeelevator



### **Aritco 4000** **- verdens mindste hjemmeelevator**

Platformsliften er konstrueret, så den kan imødekomme alle krav inden for komfort, plads og design. Platformsliften findes i flere størrelser, og det er muligt at specialdesigner detaljer; glasvægge, farver, materialevalg, funktioner mv. Det er således muligt at tilpasse liften de eksisterende rammer.

Nogle af fordelene ved Aritco 4000:

- Design, størrelser og funktioner specielt designet til hjemmebrug
- Minimalt indgreb i boligen
- 95% genanvendelsesmateriale
- Energiklasse A, VDI4707
- Patenteret skrue- og møtrik teknik (ingen fare for olielækager)
- Markedets laveste drift- og serviceomkostninger

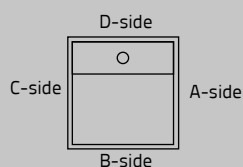
**ARITCO™**

# Aritco 4000 Hjemmeelevator

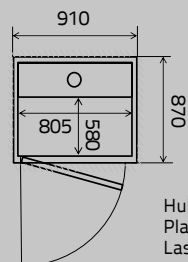


Længde

Bredde

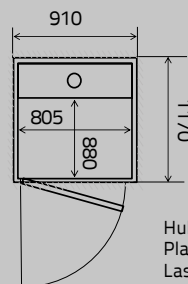


580 x 805



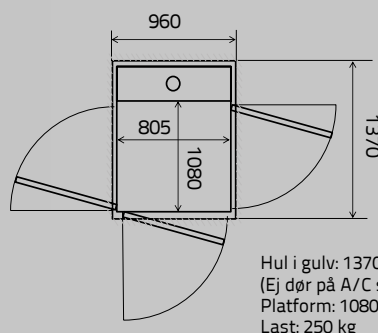
Hul i gulv: 870x910 mm.  
Platform: 580x805 mm.  
Last: 250 kg

880 x 805



Hul i gulv: 1170x910 mm.  
Platform: 880x805 mm.  
Last: 250 kg

1080 x 805



Hul i gulv: 1370x960 mm.  
(Ej dør på A/C side: 1370x910)  
Platform: 1080x805 mm.  
Last: 250 kg

## Dimensioner

Platformsbredde ..... 580-1080 mm.

Platformslængde..... 805 mm.

Løftehøjde ..... 250-13000 mm.

Hul i gulv, bredde ..... 870-1370 mm.

Hul i gulv, længde ..... 910-960 mm.

Tophøjde ..... 2300 mm.

Døråbningshøjde..... 1800, 1900, 2000 mm.

Døråbningbredde..... 800, 900 mm.

**Drivsystem:** Patenteret skrue- og møtriksystem

**Hastighed:** Max 0,15m/s

**Tryk på platform:** Holdeknop

**Tryk på karm:** One-touch

**Teknisk direktiv:** Europæisk maskindirektiv 2006/42/EC

Europæisk standard EN 81-41

**Løftekapacitet:** 250 kg / 2 personer

**Antal stop:** Max 6

**Antal døre:** Max 2 døre pr. etage

**Grube:** 50 mm. (med rampe kræves ingen grube)

**Miljø:** Indendørs

**Strømforsyning:** 1-fas 230V 50Hz/6,6A/16A træg-sikring

**Nødsænkning:** Batteridrevet

**Styrespænding:** 24V

**Motor:** 1,5kW

For mere information, se vores produktkatalog eller besøg vores hjemmeside; cjelevator.dk

På grund af kontinuerlig produktudvikling, kan informationer ændres uden forudgående meddelelse.