



Aritco 9000 Platformslift



Aritco 9000 - vores kabinelift med automatisk kørsel

Aritco 9000 er vores kabinelift til det danske marked. Kabineliftet er konstrueret, så den opfylder alle krav til tilgængelighed, kvalitet, sikkerhed og levetid.

Den er ideel til skoler, butikker, boligkompleks ect.

Nogle af fordelene ved Aritco 9000:

- Konstruktion, størrelser og funktioner målrettet offentligt miljø
- 95% genanvendelsesmateriale
- Energiklasse A, VDI4707
- Patenteret skrue- og møtrik teknik (ingen fare for olielækager)
- Markedets laveste drift- og serviceomkostninger
- Kørsel: Automatisk - one touch



ARITCO™

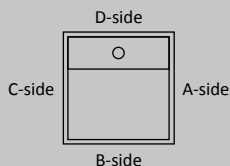
Aritco 9000

Platformslift

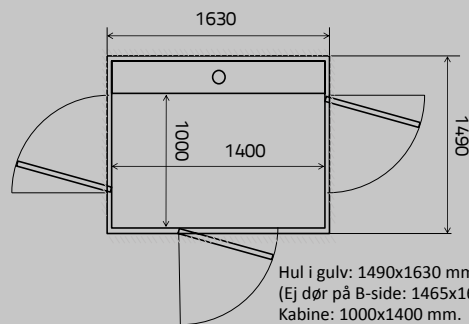


Bredde

Længde

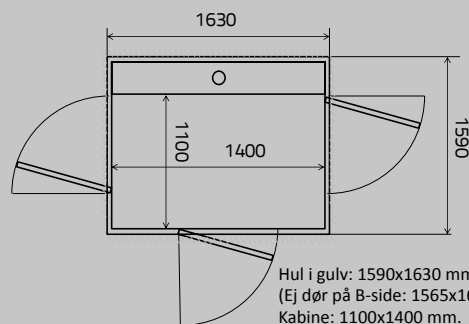


1000 x 1400



Hul i gulv: 1490x1630 mm.
(Ej dør på B-side: 1465x1630 mm.)
Kabine: 1000x1400 mm.
Last: 400 kg
Kørestol: A eller B med assistent*

1100 x 1400



Hul i gulv: 1590x1630 mm.
(Ej dør på B-side: 1565x1630 mm.)
Kabine: 1100x1400 mm.
Last: 400 kg
Kørestol: A eller B med assistent, vinkel*

Kørestol type A og B i henhold til EN12183/EN 12184

* Nationale retningslinjer skal overholdes

Dimensioner

Kabinebredde 1000-1100 mm.

Kabinelængde 1400 mm.

Løftehøjde 2150¹⁾-13000 mm.

Hul i gulv, bredde 1465-1590 mm.

Hul i gulv, længde 1630 mm.

Tophøjde (min.) 2400 mm.

Skaktdøre:

Døråbningshøjde 1800¹⁾, 1900¹⁾, 2000 mm.

Døråbningsbredde 900 mm.

¹⁾ Døråbningshøjden for kabinedøre er altid 2000 mm.

Drivsystem: Patenteret skrue- og møtriksystem

Hastighed: Max 0,15 m/s

Tryk i kabine: One touch

Tryk på karm: One touch

Teknisk direktiv: Europæisk maskindirektiv 2006/42/EC

Løftekapacitet: 400 kg / 5 personer

Antal stop: Max 6

Grube: 75 mm. (med rampe kræved ingen grube)

Miljø: Indendørs

Strømforsyning: 3-fas 400V 50Hz/5.2A/16A træg sikring

Nødsænkning: Batteridrevet

Styrspænding: 24 V

Motor: 3 kW

For mere information, venligst se vores produktkatalog eller besøg vores hjemmeside; cjelevator.dk.

På grund af kontinuerlig produktudvikling, kan informationer ændres uden foregående meddelelser.